

- křídlo 16mm a křídlo 12mm + zrcadlo 4mm
- křídlo 18mm

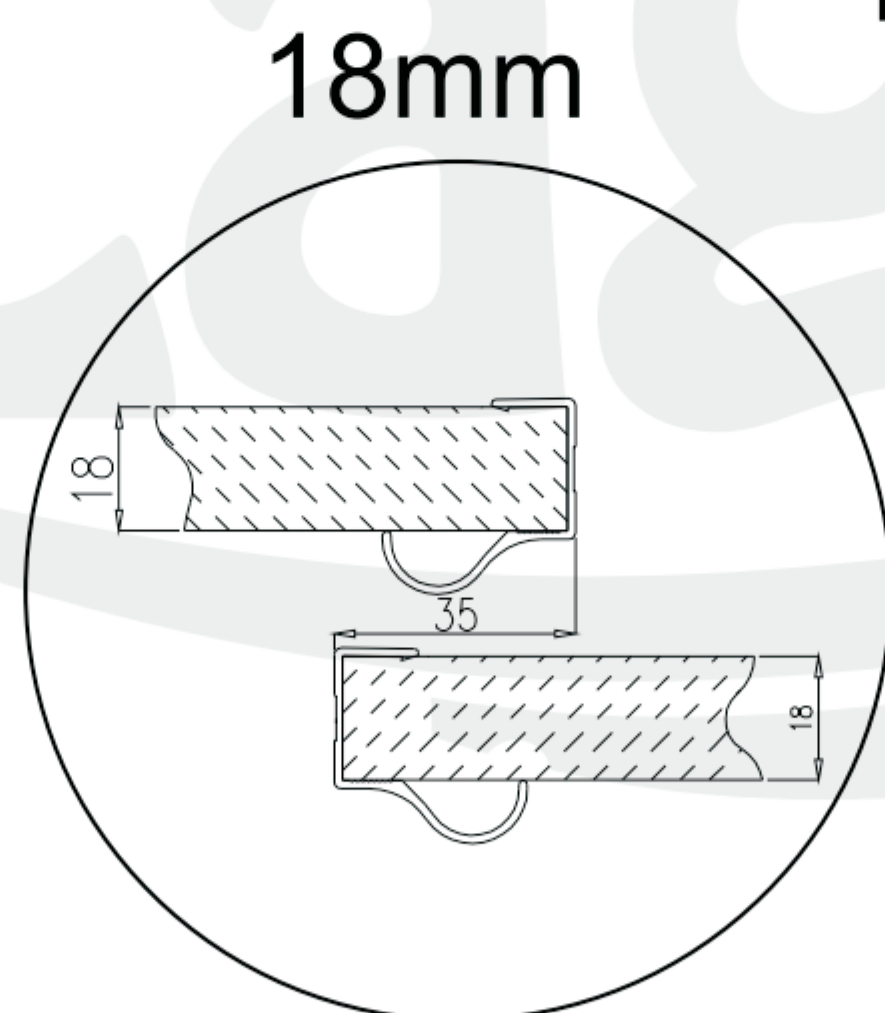
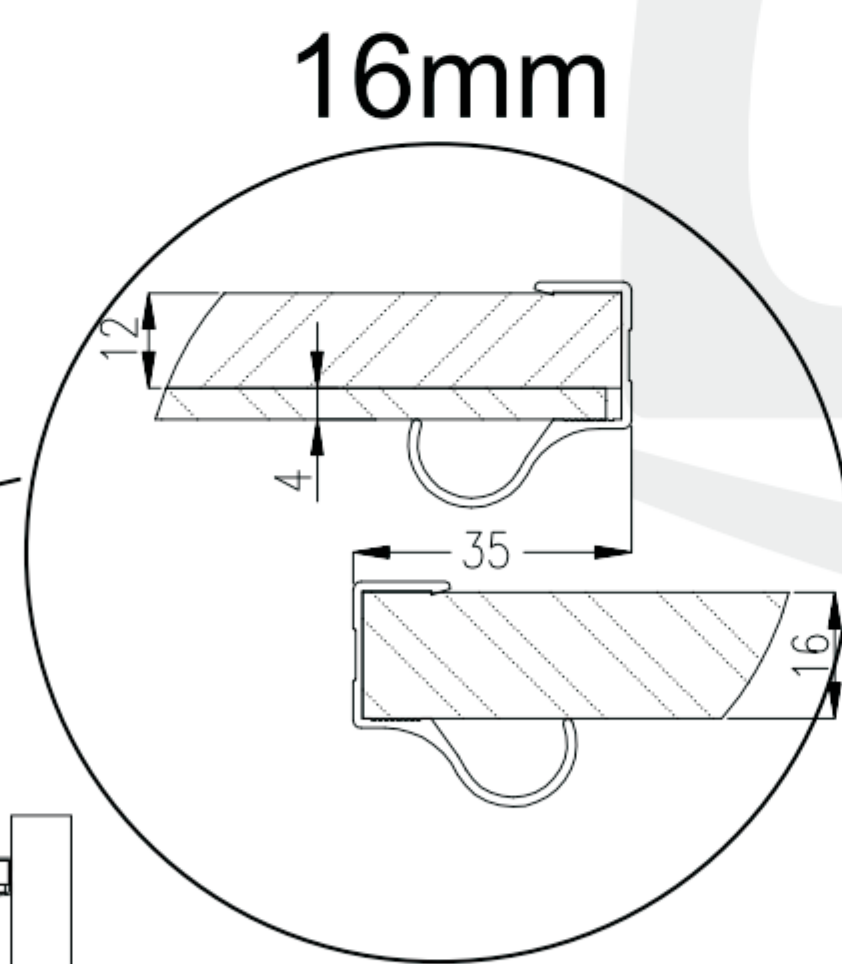
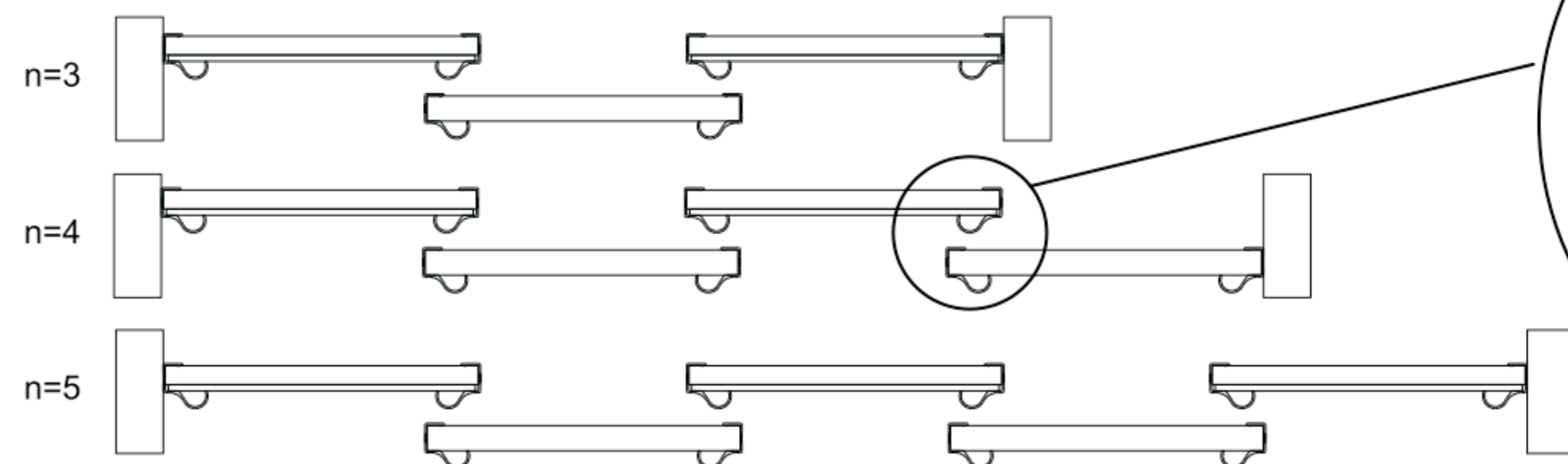
H - výška montážního otvoru

S - šířka montážního otvoru

Křídlo 12mm Zrcadlo 4mm	Počet dveřních křídel	n	n=2	n=3	n=4	n=5
	výška křídla	h_p	$h_p = H - 49$ mm.			
	šířka křídla	b_p	$b_p = \frac{S+29mm}{2}$	$b_p = \frac{S+61mm}{3}$	$b_p = \frac{S+93mm}{4}$	$b_p = \frac{S+125mm}{5}$
	výška zrcadla	h_L	$h_L = h_p - 4$ mm.			
	šířka zrcadla	b_L	$b_L = \frac{S+21mm}{2}$	$b_L = \frac{S+49mm}{3}$	$b_L = \frac{S+77mm}{4}$	$b_L = \frac{S+105mm}{5}$
	délka úch. lišty	L_R	$L_R = h_p + 2$ mm			

Křídlo 16mm 18mm	Počet dveřních křídel	n	n=2	n=3	n=4	n=5
	výška křídla	h_p	$h_p = H - 49$ mm.			
	šířka křídla	b_p	$b_p = \frac{S+29mm}{2}$	$b_p = \frac{S+61mm}{3}$	$b_p = \frac{S+93mm}{4}$	$b_p = \frac{S+125mm}{5}$
	délka úch. lišty	L_R	$L_R = h_p + 2$ mm			

VAROVÁNÍ:
Nepoužívejte silikon nebo jiná fixační lepidla v tomto případě.



Způsob montáže křídla na profily

Nelepte zrcadlo na povrch desky

